

DLMC

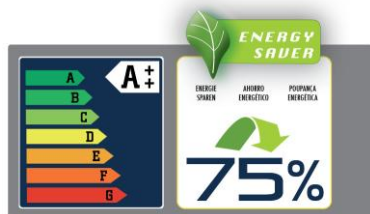
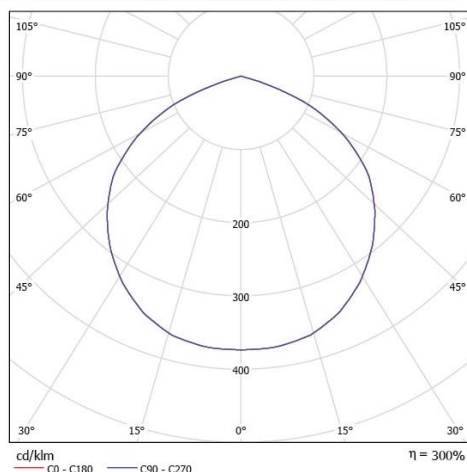
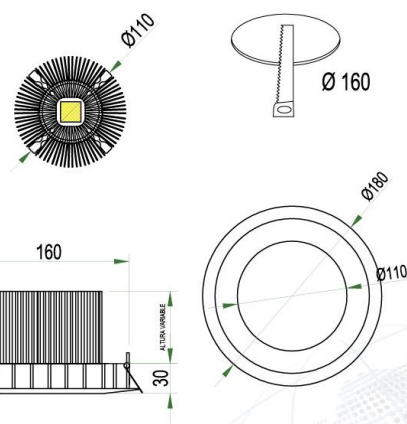
10-40w

Luminária tipo **downlight** termolacada, com reflector em alumínio e vidro translúcido, para aplicações interiores de iluminação e tecnologia **MICROLED PLUS**, 100 lm/W.

- BAIXO CONSUMO
- ARRANQUE INSTANTÂNEO
- ATÉ 75% DE POUPANÇA DE ENERGIA
- REDUÇÃO DE 75% DE EMISSÃO DE CO₂
- 50.000 HORAS DE VIDA ÚTIL
- FABRICADO SEM SUBSTÂNCIAS NOCIVAS



INCLUDES SUPPORT FOR COUPLINGS EACH OF SEVERAL UNITS



MODEL			W	V _{ac}	lm	T _{KELVIN}	Ra	t _(h)	Hz	∅ (mm)	= [W]
DLMC/10/3.0/230	MICROLED PLUS	6"	10	230V 90-265V _{ac}	900	3.000 K	>80	50.000	50 / 60	∅ 160	2 x 13 W
4.500 K						2 x 13 W					
DLMC/15/3.0/230	MICROLED PLUS	6"	15	230V 90-265V _{ac}	1.350	3.000 K	>80	50.000	50 / 60	∅ 160	2 x 18 W
4.500 K						2 x 18 W					
DLMC/20/3.0/230	MICROLED PLUS	6"	20	230V 90-265V _{ac}	1.800	3.000 K	>80	50.000	50 / 60	∅ 160	2 x 26 W
4.500 K						2 x 26 W					
DLMC/25/3.0/230	MICROLED PLUS	6"	25	230V 90-265V _{ac}	2.250	3.000 K	>80	50.000	50 / 60	∅ 160	2 x 32 W
4.500 K						2 x 32 W					
DLMC/30/3.0/230	MICROLED PLUS	6"	30	230V 90-265V _{ac}	2.700	3.000 K	>80	50.000	50 / 60	∅ 160	2 x 42 W
4.500 K						2 x 42 W					
DLMC/40/3.0/230	MICROLED PLUS	6"	40	230V 90-265V _{ac}	3.200	3.000 K	>80	50.000	50 / 60	∅ 160	> 2 x 42 W
4.500 K						> 2 x 42 W					

Contacte-nos:

